

C.V.S. s.r.l.

Central Ventilation Systems

CATALOGO GENERALE

ULTIMO AGGIORNAMENTO NOVEMBRE 2017



C.V.S. s.r.l.

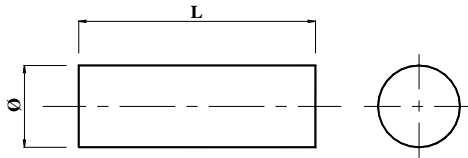
Via F.lli Berra n°. 48 – 10080 Ozegna (TO)

Tel.: 0124.425711 – Fax: 0124.425640

Central Ventilation Systems

Sito : www.cvssrl.it - Email: info@cvssrl.it

MATERIALE VARIO



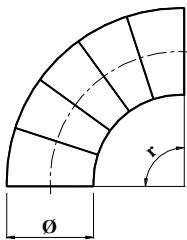
Tubazione circolare graffata lunghezza di serie 1000- 1500-2000

Spessore di serie da 6/10 a 12/10 in base al diametro

Esecuzione liscia, bordata o flangiata

Materiale lamiera zincata o acciaio inox

A richiesta spessore maggiorato



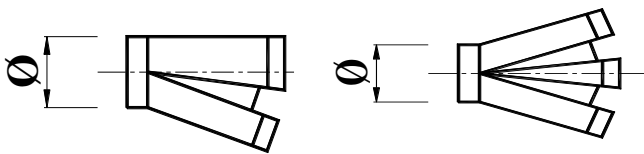
Curve circolare a settori angolazioni di serie 45°- 60°-75°-90°

Spessore di serie da 6/10 a 12/10 in base al diametro

Esecuzione liscia, bordata o flangiata

Materiale lamiera zincata o acciaio inox

A richiesta Angolazioni particolari, spessore maggiorato con settori saldati.



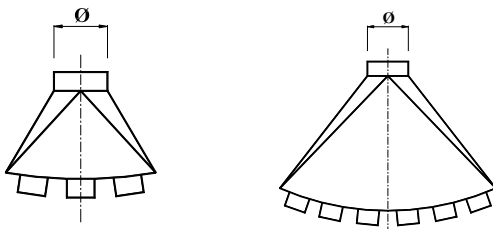
Deviazione a due o tra vie

Spessore di serie da 5/10

Esecuzione liscia, bordata o flangiata

Materiale lamiera zincata o acciaio inox

A richiesta angolazioni particolari, spessore maggiorato



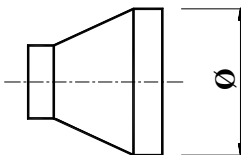
Braghe da 3 a 6 vie

Spessore di serie da 6/10 a 10/10

Esecuzione liscia, bordata o flangiata

Materiale lamiera zincata o acciaio inox

A richiesta angolazioni particolari, spessore maggiorato



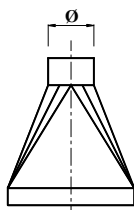
Coni di riduzione

Spessore di serie da 6/10 a 10/10

Esecuzione liscia, bordata o flangiata

Materiale lamiera zincata o acciaio inox

A richiesta spessore maggiorato



Cambi di sezione da circolare a rettangolare

Spessore di serie da 8/10 a 10/10

Esecuzione liscia, bordata o flangiata

Materiale lamiera zincata o acciaio inox

A richiesta spessore maggiorato



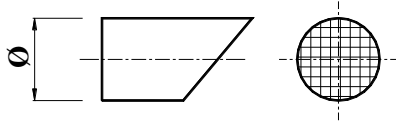
C.V.S. s.r.l.

Via F.lli Berra n°. 48 – 10080 Ozegna (TO)

Tel.: 0124.425711 – Fax: 0124.425640

Central Ventilation Systems

Sito : www.cvssrl.it - Email: info@cvssrl.it



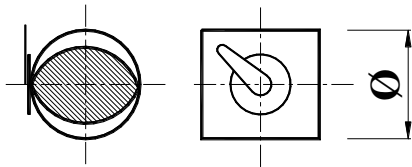
Terminali di espulsione antipioggia con rete antivolatile

Spessore di serie da 8/10 a 10/10

Esecuzione liscia, bordata o flangiata

Materiale lamiera zincata o acciaio inox

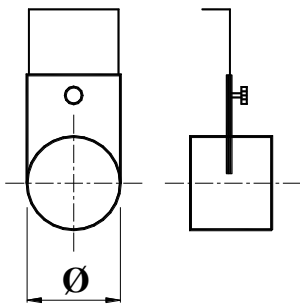
A richiesta spessore maggiorato



Serrandine di regolazione a farfalla

Esecuzione liscia, bordata o flangiata

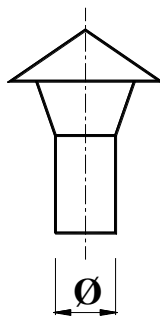
Materiale lamiera zincata o acciaio inox



Serrandine di regolazione a ghigliottina

Esecuzione liscia, bordata o flangiata

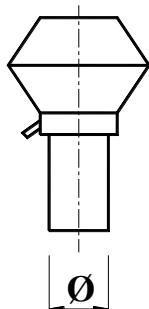
Materiale lamiera zincata o acciaio inox



Cappelli cinesi

Esecuzione liscia, bordata o flangiata

Materiale lamiera zincata o acciaio inox



Camini a cielo aperto ad espulsione verticale

Spessore di serie da 8/10 a 12/10

Esecuzione liscia, bordata o flangiata

Materiale lamiera zincata o acciaio inox

A richiesta spessore maggiorato



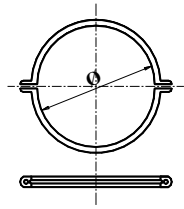
C.V.S. s.r.l.

Via F.lli Berra n°. 48 – 10080 Ozegna (TO)

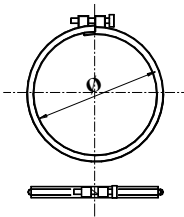
Tel.: 0124.425711 – Fax: 0124.425640

Sito : www.cvssrl.it - Email: info@cvssrl.it

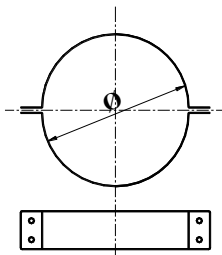
Central Ventilation Systems



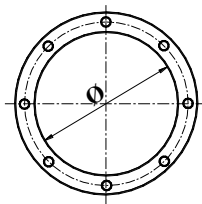
Collari di giunzione stampati a due viti
Diametri da 80 a 400
Materiale lamiera zincata o acciaio inox



Monocollari di giunzioni ad una vite
Diametri da 150 a 800
Materiale lamiera zincata o acciaio inox



Collari di staffaggio
Diametri da 150 a 750
Materiale lamiera zincata o acciaio inox



Flangie circolari stampate di serie
Flangie circolari eseguite a richiesta



C.V.S. s.r.l.

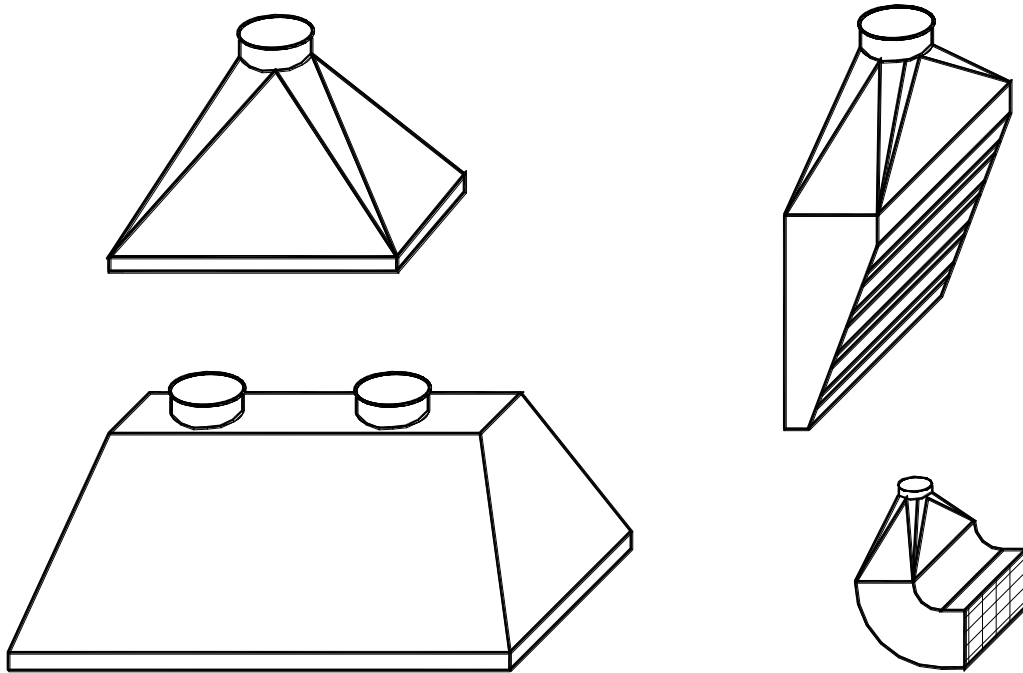
Via F.lli Berra n°. 48 – 10080 Ozegna (TO)

Tel.: 0124.425711 – Fax: 0124.425640

Sito : www.cvssrl.it - Email:info@cvssrl.it

Central Ventilation Systems

CAPPE



MATERIALE: LAMIERA ZINCATA, NERA, ACCIAIO INOX

SPESSORI: STANDARD O MAGGIORATO IN BASE ALLE RICHIESTE

GIUNZIONI: FLANGIA IN PROFILATO, IN ANGOLARE, A BAIONETTA ECC.



C.V.S. s.r.l.

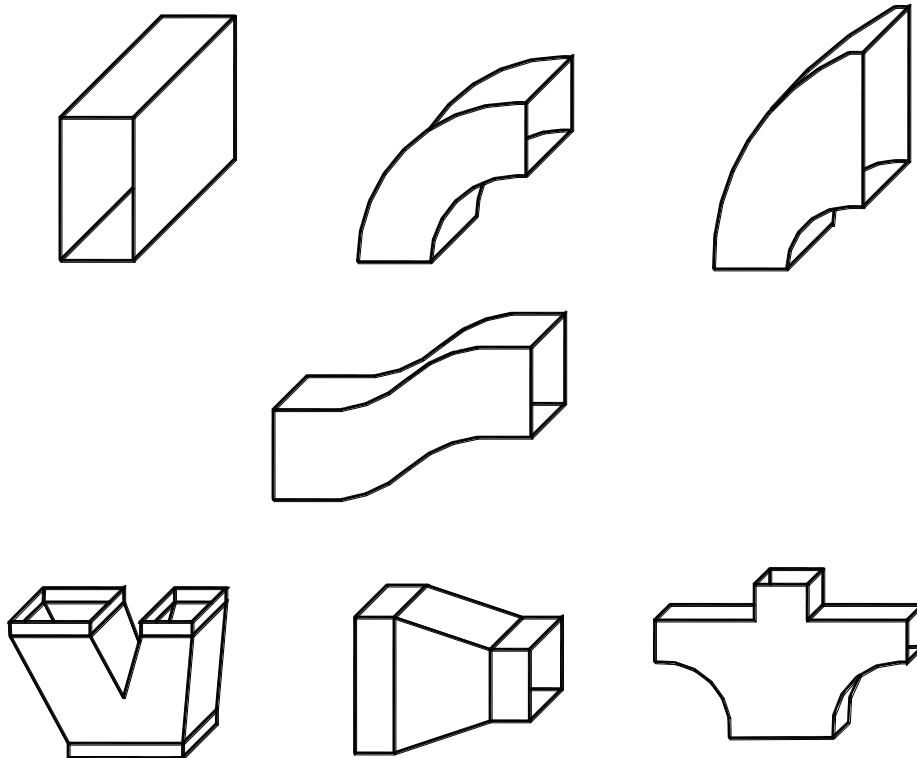
Via F.lli Berra n°. 48 – 10080 Ozegna (TO)

Tel.: 0124.425711 – Fax: 0124.425640

Sito : www.cvssrl.it - Email: info@cvssrl.it

Central Ventilation Systems

TUBAZIONE RETTANGOLARE



TUBAZIONE: QUADRATA, RETTANGOLARE, RACCORDI, RIDUZIONI, "T" ECC.

MATERIALE: LAMIERA ZINCATA, NERA, ACCIAIO INOX

SPESSORI: STANDARD O MAGGIORATO IN BASE ALLE RICHIESTE

GIUNZIONI: FLANGIA IN PROFILATO, IN ANGOLARE, A BAIONETTA



C.V.S. s.r.l.

Via F.lli Berra n°. 48 – 10080 Ozegna (TO)

Tel.: 0124.425711 – Fax: 0124.425640

Sito : www.cvssrl.it - Email: info@cvssrl.it

Central Ventilation Systems

VARI (box-cabine)



BOX PER VENTILATORE



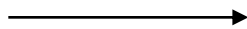
CABINA INSONORIZZATA PER VENTILATORE
CON SFOGO ALL'INTERNO



CABINA ASCIUGATURA PEZZI



CABINA PANNELLATA PER SEPARARE
LUOGHI DI LAVORO





C.V.S. s.r.l.

Via F.lli Berra n°. 48 – 10080 Ozegna (TO)

Tel.: 0124.425711 – Fax: 0124.425640

Central Ventilation Systems

Sito : www.cvssrl.it - Email: info@cvssrl.it

CABINA DI VERNICIATURA





C.V.S. s.r.l.

Via F.lli Berra n°. 48 – 10080 Ozegna (TO)

Tel.: 0124.425711 – Fax: 0124.425640

Sito : www.cvssrl.it - Email: info@cvssrl.it

Central Ventilation Systems

CICLONI





C.V.S. s.r.l.

Via F.lli Berra n°. 48 – 10080 Ozegna (TO)

Tel.: 0124.425711 – Fax: 0124.425640

Central Ventilation Systems

Sito : www.cvssrl.it - Email: info@cvssrl.it

FILTRI PNEUMATICI





C.V.S. s.r.l.

Via F.lli Berra n°. 48 – 10080 Ozegna (TO)

Tel.: 0124.425711 – Fax: 0124.425640

Sito : www.cvssrl.it - Email: info@cvssrl.it

Central Ventilation Systems

FILTRI VARI

FILTRO PER BICHETTATRICE ↓



FILTRO PER NEBBIA OLEOSA ↓



FILTRO PER FUMI ↓



FILTRO AD ACQUA ↓



FILTRO A MANICHE PER POLVERI ↓





C.V.S. s.r.l.

Via F.lli Berra n°. 48 – 10080 Ozegna (TO)

Tel.: 0124.425711 – Fax: 0124.425640

Central Ventilation Systems

Sito : www.cvssrl.it - Email: info@cvssrl.it

FILTRO A CARBONI ATTIVI





C.V.S. s.r.l.

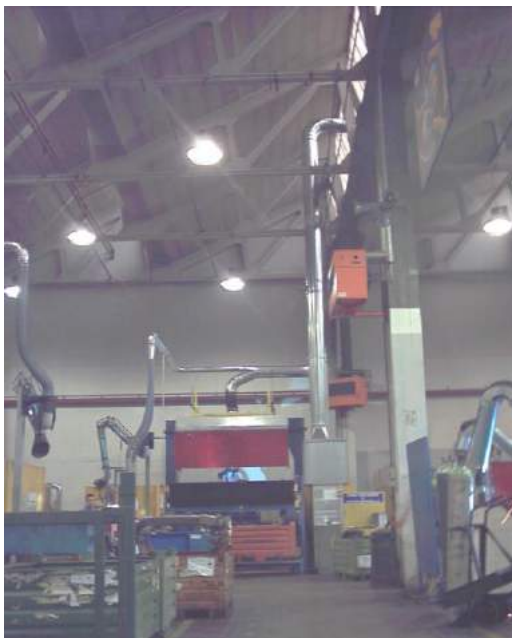
Via F.lli Berra n°. 48 – 10080 Ozegna (TO)

Tel.: 0124.425711 – Fax: 0124.425640

Central Ventilation Systems

Sito : www.cvssrl.it - Email: info@cvssrl.it

LINEE DI SALDATURA





C.V.S. s.r.l.

Via F.lli Berra n°. 48 – 10080 Ozegna (TO)

Tel.: 0124.425711 – Fax: 0124.425640

Central Ventilation Systems

Sito : www.cvssrl.it - Email:info@cvssrl.it

BANCHI ASPIRANTI





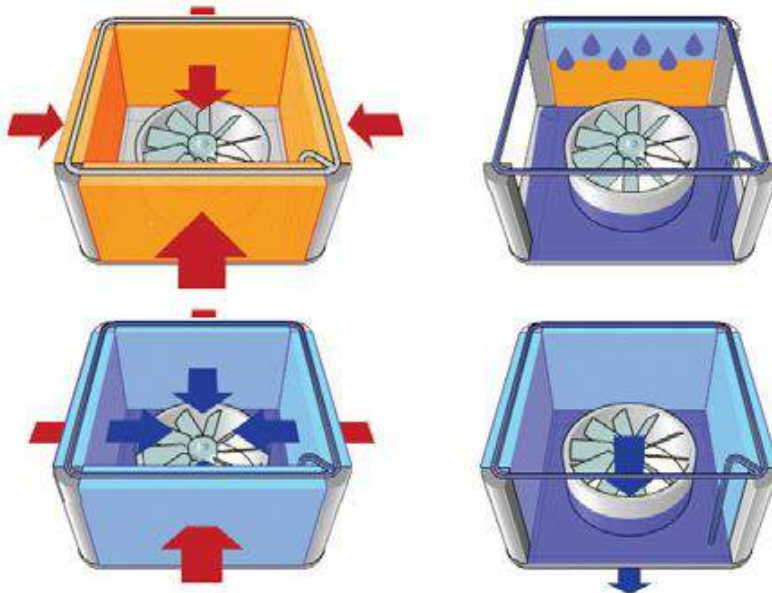
IMPIANTI DI RAFFRESCAMENTO

Le nuove esigenze sul posto di lavoro hanno portato alla diffusione di un nuovo importante ramo del mercato riguardante l'aria: il **RAFFRESCAMENTO**.

La C.V.S. s.r.l. studia e progetta i **raffrescatori evaporativi** in base alla zona di lavoro nella quale si deve intervenire. Installati solitamente nei magazzini e negli edifici industriali, hanno il compito di abbassare la temperatura sul posto di lavoro.

Temperature di uscita dell'aria in base alla T esterna e alla sua umidità relativa

TEMPERATURA °C	UMIDITA' RELATIVA						
	20%	30%	40%	50%	60%	70%	80%
20	10,2	11,6	13,1	14,3	15,6	16,8	17,9
25	13,7	15,4	17,0	18,6	20,0	21,3	22,6
30	17,0	19,1	21,0	22,8	24,4	26,0	27,4
35	20,4	22,9	25,1	27,1	29,0	30,6	32,1



L'aria calda presente all'esterno del locale produttivo passa attraverso pannelli di cellulosa di struttura particolare bagnati d'acqua, cede parte del suo calore durante il processo di evaporazione ed abbassa la sua temperatura.

L'aria raffrescata presente all'interno del raffrescatore viene spinta dal ventilatore attraverso il canale di distribuzione quindi, attraverso un diffusore finale, immessa nell'ambiente produttivo.



C.V.S. s.r.l.

Via F.lli Berra n°. 48 – 10080 Ozegna (TO)

Tel.: 0124.425711 – Fax: 0124.425640

Sito : www.cvssrl.it - Email: info@cvssrl.it

Central Ventilation Systems

Grazie ai bassi costi di installazione, di gestione e manutenzione fanno del raffrescamento un sistema economico e vantaggioso.



Installazione a tetto



Installazione a finestra



Installazione a parete

GFC

GRUPPO CARRELLATO PER SALDATURA

Il gruppo aspirante filtrante carrellato modello GFC è utilizzato per l'aspirazione, il filtraggio e la deodorazione di fumi derivanti principalmente da operazioni di saldatura.

FUNZIONAMENTO

Il fumo, aspirato dal gruppo tramite la cappa posta all'estremità del braccio autoportante e snodato, passa attraverso il filtro metallico che ha il doppio compito di fare un primo abbattimento e fermare le eventuali scintille. In seguito passa attraverso il filtro a tasche rigide che possiede un altissimo potere di filtrazione e, grazie alla particolare realizzazione una vasta superficie filtrante. L'aria ormai priva di particelle attraversa il filtro a carboni attivi il quale assorbe gli odori secondo le normative di legge. L'espulsione dell'aria avviene attraverso una camera insonorizzata che abbatta il rumore prodotto dal ventilatore.

DESCRIZIONE

I filtri GFC, costruiti interamente in lamiera zincata, sono dotati di 4 ruote piroettanti che li rendono maneggevoli da spostare e grazie al braccio snodato pratici per raggiungere la zona di lavoro; un carter di protezione viene montato a riparo del motore per prevenire danni causati da urti accidentali. Vengono forniti completi di impianto elettrico e di un differenziale di pressione per la lettura dell'intasamento dei filtri.

Per soddisfare ogni esigenza del cliente vengono realizzati 3 modelli e una serie di optional a richiesta.

DESCRIZIONE TECNICA

MODELLO	A (mm)	B (mm)	C (mm)	POTENZA		SUPERFICIE FILTRANTE (mq)	PORTATA (mc/h)	LIVELLO SONORO (db/A)	BRACCIO: DIAMETRO/LUNGHEZZA (mm)
				(HP)	(KW)				
GFC 1,5	950	710	1250	1,5	1,1	9,3	1.200	70	150/3200
GFC 2	1300	710	1250	2	1,5	18,7	1.600	71	150/3200
GFC D3	1300	710	1250	3	2,2	18,7	2.400	72	N°2 bracci 150/3200

OPTIONAL.

A richiesta si fornisce: motore con diversa frequenza (60 Hz), verniciatura, deviazione a due o più vie per aspirazione su più punti (in sostituzione del braccio), tubi flessibili ecc...



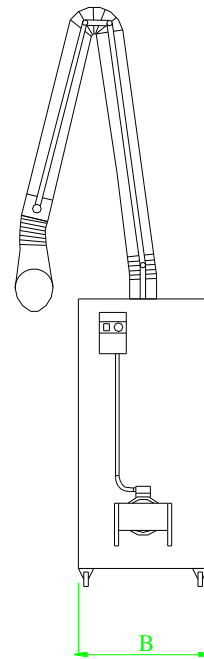
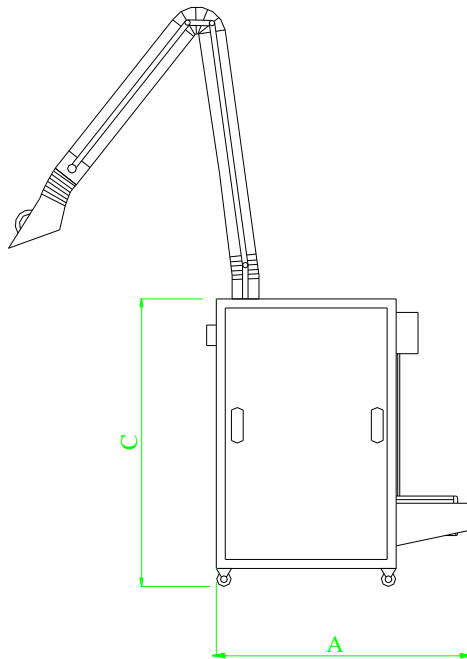
C.V.S. s.r.l.

Via F.lli Berra n°. 48 – 10080 Ozegna (TO)

Tel.: 0124.425711 – Fax: 0124.425640

Central Ventilation Systems

Sito : www.cvssrl.it - Email: info@cvssrl.it



GFCAR

GRUPPO ASPIRANTE FILTRANTE PER POLVERI

Il gruppo aspirante filtrante carrellato modello GFCAR è utilizzato per l'aspirazione, il filtraggio di fumi e polveri derivanti principalmente da operazioni smerigliatura, levigatura, molatura, saldatura, ecc.

FUNZIONAMENTO

Le polveri aspirate per mezzo di un aspiratore centrifugo, passano attraverso la camera di calma dove le particelle di granulometria maggiore si depositano nel cassetto di raccolta, quindi le polveri attraversano le cartucce filtranti dall'esterno verso l'interno. L'espulsione dell'aria avviene attraverso una camera insonorizzata che abbate il rumore prodotto dal ventilatore posto nella parte superiore del gruppo.

DESCRIZIONE

I filtri GFCAR, costruiti interamente in lamiera zincata. Vengono forniti completi di impianto elettrico e di un differenziale di pressione per la lettura dell'intasamento dei filtri.

La versione carrellata è dotata di ruote e braccio snodato che lo rendono maneggevole da spostare e pratico per raggiungere la zona di lavoro.

DESCRIZIONE TECNICA

MODELLO	A (mm)	B (mm)	C (mm)	POTENZA		SUPERFICIE FILTRANTE (mq)	PORTATA (mc/h)	LIVELLO SONORO (db/A)	BRACCIO: DIAMETRO/LUNGHEZZA (mm)
				(HP)	(KW)				
GFCAR 2	750	1200	1250	2	1,5	15,6	1.500	70	150/3200
GFCAR D3	750	1200	1250	3	2,2	15,6	2.400	71	n°.2 bracci 150/3200

OPTIONAL.

A richiesta si fornisce: motore con diversa frequenza (60 Hz), verniciatura, deviazione a due o più vie per aspirazione su più punti (in sostituzione del braccio), tubi flessibili, bracci più lunghi, ecc...



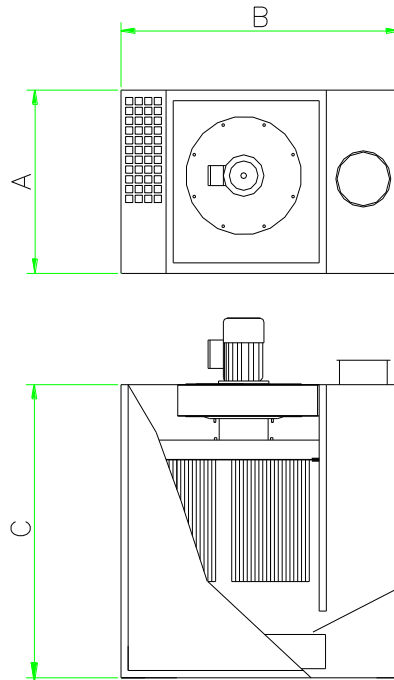
C.V.S. s.r.l.

Via F.lli Berra n°. 48 – 10080 Ozegna (TO)

Tel.: 0124.425711 – Fax: 0124.425640

Central Ventilation Systems

Sito : www.cvssrl.it - Email: info@cvssrl.it



DELTA

FILTRO CARRELLATO

Il gruppo aspirante filtrante modello DELTA trova un vasto impiego ovunque sia necessario aspirare polveri e trucioli derivanti da lavorazione di legno, materia plastiche, gomma ecc..

Dotato di n°. 4 ruote piroettanti il filtro DELTA risulta molto maneggevole ed è particolarmente indicato dove è richiesto un rapido spostamento. La forma costruttiva permette di immagazzinare una grande quantità di scarti con un ingombro ridotto, diminuendo quindi gli interventi di manodopera. Le speciali fascette rendono comunque veloci e pratici gli interventi di sostituzione del sacco filtrante e di raccolta.

Costruiti interamente in lamiera zincata pressopiegata, i filtri DELTA possono essere spediti interamente smontati in imballi di cartone per una migliore movimentazione di carico e scarico, risultano però facili e veloci da rimontare.

DESCRIZIONE TECNICA

Sacco superiore filtrante diametro = 500 mm. - L = 1300 mm in cotone tramato.

Sacco inferiore di raccolta polveri diametro = 500 mm. - L = 1000 mm in PVC trasparente.

MODELLO	A	B	C	POTENZA HP	SUPERFICIE FILTRANTE mq	PORTATA mc/h	Numero SACCHI
DELTA 1	1100	570	2450	1	2.04	1300	1
DELTA 1,5	1100	570	2450	1,5	2.04	1600	1
DELTA 2	1100	570	2450	2	2.04	2000	1
DELTA D2	1650	570	2450	2	4.08	2000	2
DELTA D3	1650	570	2450	3	4.08	3000	2

OPTIONAL.

A richiesta si fornisce: motore con potenza maggiorata e/o diversa frequenza (60 Hz), interruttore marcia-arresto con fungo di emergenza, verniciatura, sacco filtrante in tessuto speciale in funzione del tipo di polvere, deviazione a due o più vie per aspirazione su più punti, tubi flessibili ecc..



C.V.S. s.r.l.

Via F.lli Berra n°. 48 – 10080 Ozegna (TO)

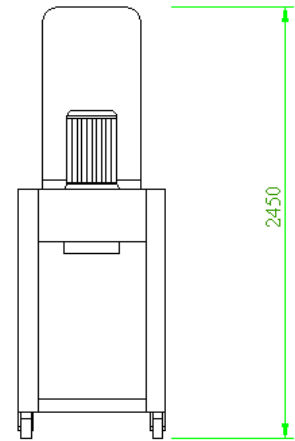
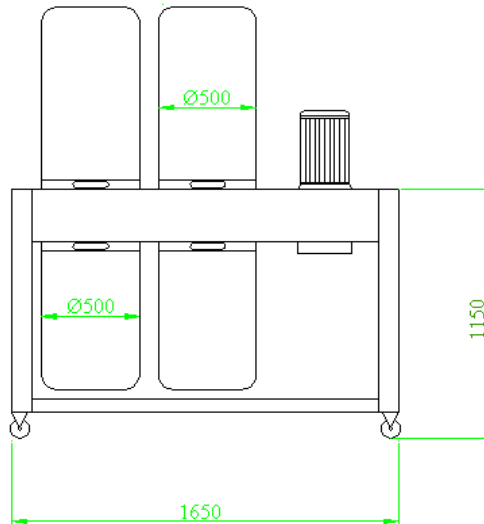
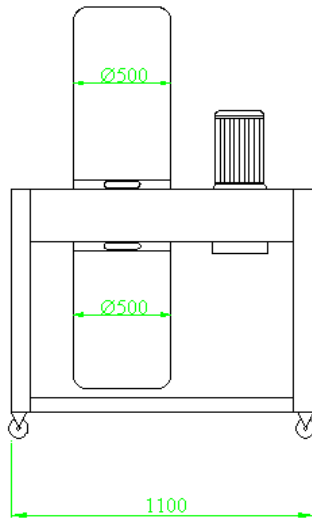
Tel.: 0124.425711 – Fax: 0124.425640

Central Ventilation Systems

Sito : www.cvssrl.it - Email:info@cvssrl.it

DELTA 1

DELTA D2



DELTA 1

DELTA D 2



BP/S

BANCO ASPIRANTE

Il banco modello BP/S viene utilizzato per l'aspirazione di polveri derivanti da lavorazioni quali saldatura, smerigliatura, levigatura, molatura, pulizia pezzi, ecc..

Le pareti ed il piano di appoggio a fessure aspiranti captano le polveri sprigionate dalla lavorazione prima che arrivino all'operatore, l'aria viene aspirata nella parte inferiore del banco dove si trova il tubo per il collegamento all'impianto di aspirazione. Il piano di lavoro e le pareti laterali sono completamente smontabili per facilitare le operazioni di manutenzione e favorire l'appoggio di pezzi particolarmente grandi. Il gruppo è costruito in lamiera di forte spessore pressopiegata.

DESCRIZIONE TECNICA

MODELLO	A	B	C
BP/S 1	1000	1000	900
BP/S 2	2000	1000	900
BP/S 3	3000	1000	900

OPTIONAL.

A richiesta si fornisce: dimensioni particolari, versione irrobustita per carichi elevati, verniciatura, ecc..



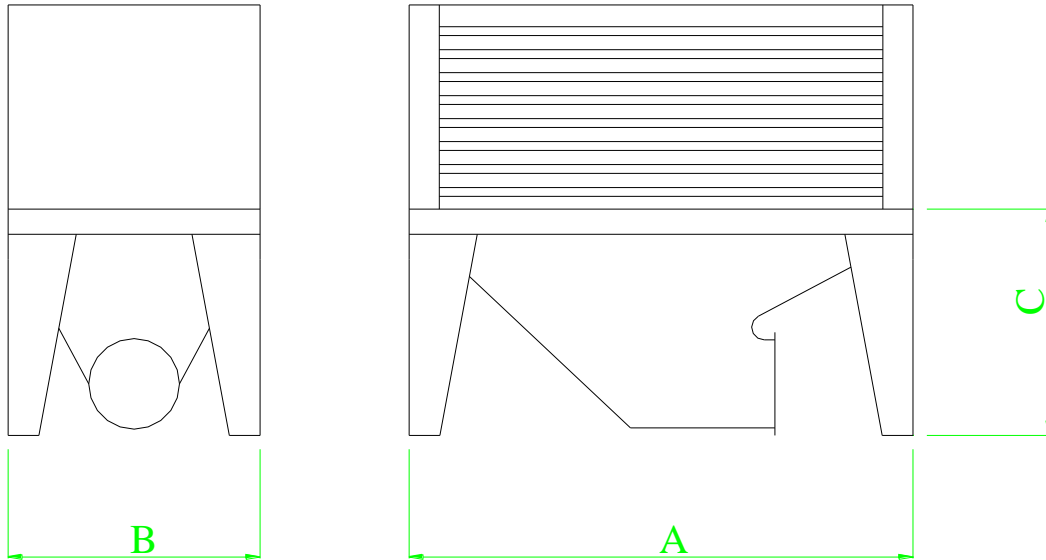
C.V.S. s.r.l.

Via F.lli Berra n°. 48 – 10080 Ozegna (TO)

Tel.: 0124.425711 – Fax: 0124.425640

Central Ventilation Systems

Sito : www.cvssrl.it - Email: info@cvssrl.it



BPF**BANCO ASPIRANTE FILTRANTE**

Il banco aspirante filtrante modello BPF viene utilizzato per polveri di smerigliatura, levigatura, molatura, pulizia pezzi, saldatura ecc..

Le pareti ed il piano di appoggio a fessure aspiranti captano le polveri sprigionate dalla lavorazione prima che arrivino all'operatore. L'aria viene convogliata nella parte inferiore del banco dove le polveri più pesanti decantano in un apposito cassetto di raccolta, quindi l'aria passa nel filtro a cartucce in poliestere, complete di pulizia pneumatica manuale.

Il ventilatore posto sul fianco del gruppo è dotato di box insonorizzato e silenziatore in espulsione.

Il piano di lavoro e le pareti laterali sono completamente smontabili per facilitare le operazioni di manutenzione e favorire l'appoggio di pezzi particolarmente grandi. Il gruppo è costruito in lamiera di forte spessore pressopiegata zincata. Il tutto completo di quadro elettrico marcia-arresto per il ventilatore centrifugo

DESCRIZIONE TECNICA

Cartucce filtranti diametro= 325mm. – H = 400 mm in feltro poliestere

MODELLO	A	B	C	POTENZA HP	SUPERFICIE FILTRANTE mq	PORTATA mc/h	Numero Cartucce
BPF 1	1000	1100	900	4	18	3.500	3
BPF 1,5	1500	1100	900	5,5	24	4.500	4
BPF 2	2000	1100	900	7,5	30	5.500	5

OPTIONAL.

A richiesta si fornisce: motore con potenza maggiorata e/o diversa frequenza (60 Hz), verniciatura, braccio autoportante, cartucce filtranti in tessuto speciale in funzione del tipo di polvere, ecc..



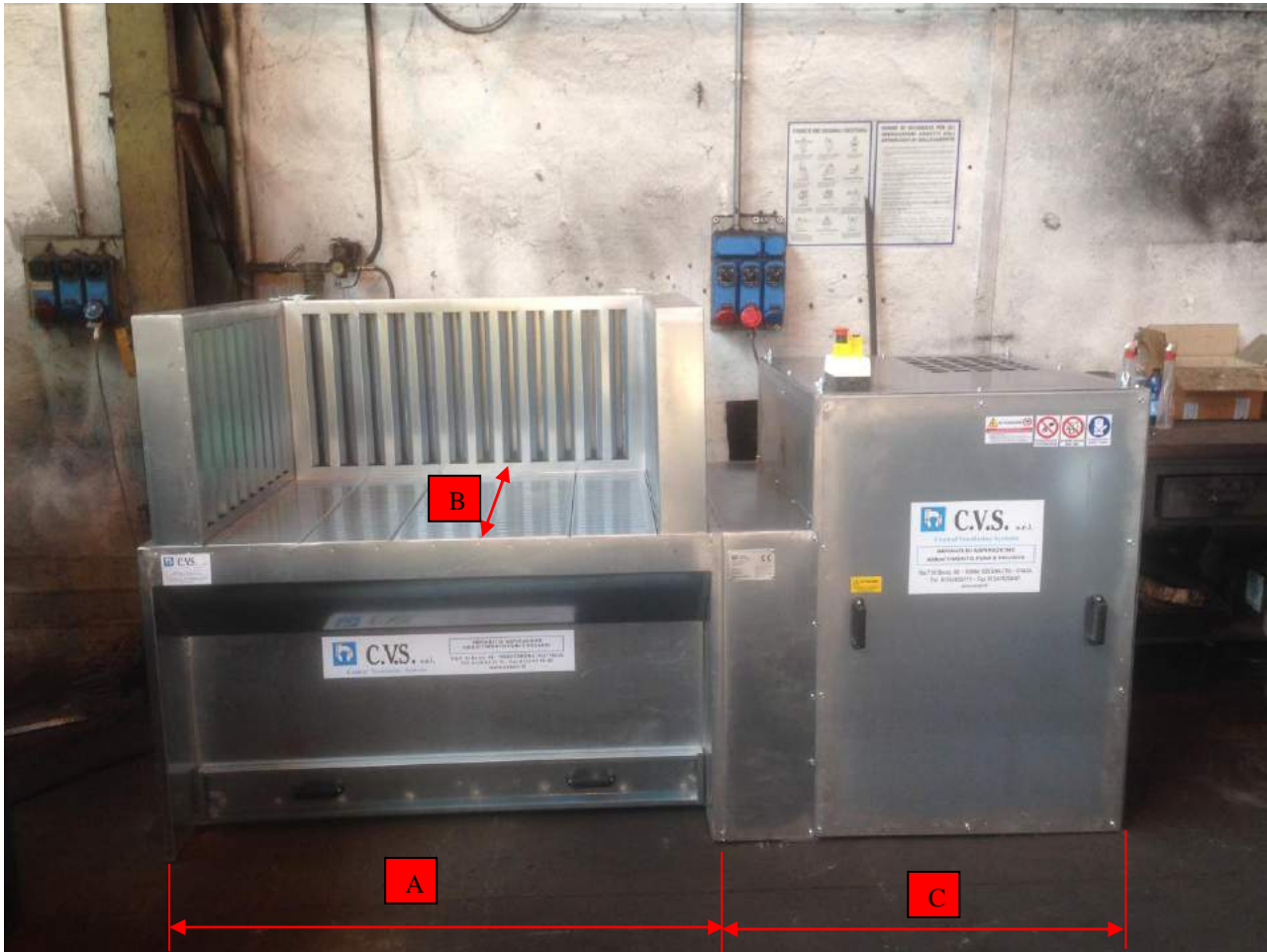
C.V.S. s.r.l.

Via F.lli Berra n°. 48 – 10080 Ozegna (TO)

Tel.: 0124.425711 – Fax: 0124.425640

Central Ventilation Systems

Sito : www.cvssrl.it - Email: info@cvssrl.it



CIT

FILTRO CARRELLATO

Il gruppo aspirante filtrante modello CIT trova impiego ovunque sia necessario aspirare piccole quantità di polveri e trucioli derivanti da lavorazioni di legno, materia plastiche, gomma, ferro ecc..

Dotato di n°. 4 ruote piroettanti il filtro CIT risulta molto maneggevole e ridottissimo ingombro particolarmente indicato dove è richiesto un veloce spostamento. La forma costruttiva permette di immagazzinare una notevole quantità di scarti con un ingombro ridotto, diminuendo quindi gli interventi di manodopera. Le speciali fascette rendono comunque veloci e pratici gli interventi di sostituzione del sacco filtrante.

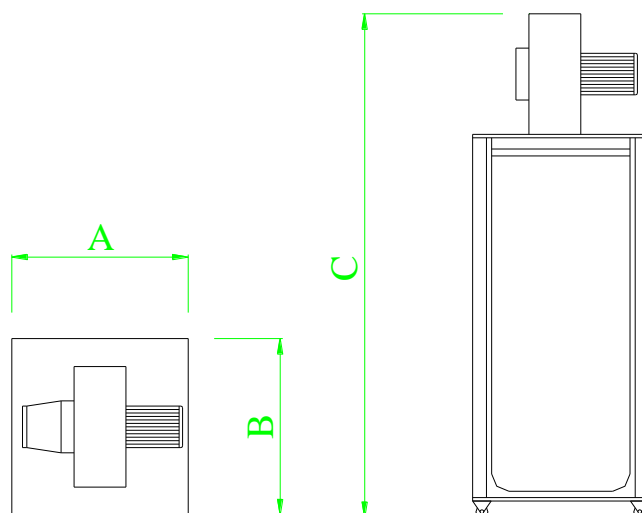
DESCRIZIONE TECNICA

Sacco filtrante diametro = 500 mm. - L = 1300 mm in cotone tramato.

MODELLO	A	B	C	POTENZA HP	SUPERFICIE FILTRANTE mq	PORTATA mc/h	Numero SACCHI
CIT 1	600	600	1600	0.5	2.04	800	1

OPTIONAL.

A richiesta si fornisce: motore con potenza maggiorata e/o diversa frequenza (60 Hz), interruttore marcia-arresto con fungo di emergenza, verniciatura, sacco filtrante in tessuto speciale in funzione del tipo di polvere, deviazione a due o più vie per aspirazione su più punti, tubi flessibili ecc..



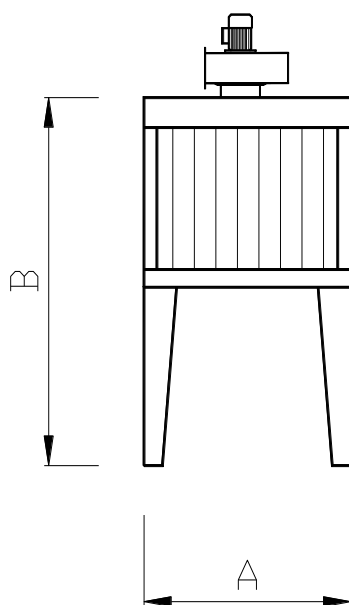
SMALL

CABINETTA DI VERNICIATURA A SECCO

Le cabinette SMALL vengono utilizzate quando si eseguono lavori di verniciatura di piccoli particolari, dotate di gambe di appoggio sono costruite da pannelli in lamiera zincata imbullonati tra loro, l'aspiratore posizionato sopra la cabina genera una depressione nella parte frontale convogliando il flusso di aria attraverso i filtri. La filtrazione avviene attraverso due stadi: un primo stadio costituito dal filtro in carta kraft ad effetto inerziale che ferma i pigmenti di maggiore granulometria, un secondo formato da un filtro paint-stop in fibra di vetro che blocca le particelle più piccole. A richiesta il terzo abbattimento con filtro in poliestere e carboni attivi

DESCRIZIONE TECNICA

MODELLO	A	B	C profondità	POTENZ A HP	PORTATA mc/h	KG Carbone attivo
SMALL 1	1000	2000	1000	0,75	1500	
SMALL 1.5	1500	2000	1000	1,5	2000	
SMALL 1 CARB	1000	2000	1500	1	1500	40
SMALL 1.5 CARB	1500	2000	1500	2	2000	80



CVS

CABINA DI VERNICIATURA A SECCO

Le cabine di verniciatura sono costruite da pannelli in lamiera zincata imbullonati tra loro, l'aspiratore posizionato sopra la cabina genera una depressione nella parte frontale convogliando il flusso di aria attraverso i filtri. Nel modello standard la filtrazione avviene attraverso due stadi: un primo stadio costituito dal filtro in carta kraft ad effetto inerziale che ferma i pigmenti di maggiore granulometria, un secondo formato da un filtro paint-stop in fibra di vetro che blocca le particelle più piccole.

A richiesta, nei casi in cui i clienti utilizzino vernici contenenti pigmenti organici, all'interno delle cabine possono essere alloggiati cilindri di carbone attivo preceduti da un filtro in poliestere.

Per avere una maggiore velocità frontale di aspirazione il modello CVS/P è correlato di pareti e tetto prolungati.

DESCRIZIONE TECNICA

MODELLO	A	B	C	D	POTENZA HP	PORTATA mc/h
CVS 2	2000	2300	1000	3100	4	6000
CVS/P 2	2000	2300	2000	3100	4	6000
CVS 3	3000	2300	1000	3200	5,5	9000
CVS/P 3	3000	2300	2000	3200	5,5	9000
CVS 4	4000	2300	1000	3280	7,5	12000
CVS/P 4	4000	2300	2000	3280	7,5	12000
CVS 5	5000	2300	1000	3200	2 x 5,5	15000
CVS/P5	5000	2300	2000	3200	2 x 5,5	15000

MODELLO	A	B	C	D	POTENZA HP	PORTATA mc/h	KG. Carbone attivo
CVS 2 CARB	2000	2300	1900	3100	4	6000	120
CVS/P 2 CARB	2000	2300	2900	3100	4	6000	120
CVS 3 CARB	3000	2300	1900	3200	5,5	9000	160
CVS/P 3 CARB	3000	2300	2900	3200	5,5	9000	160
CVS 4 CARB	4000	2300	1900	3280	7,5	12000	200
CVS/P 4 CARB	4000	2300	2900	3280	7,5	12000	200
CVS 5 CARB	5000	2300	1900	3200	2 x 5,5	15000	240
CVS/P5 CARB	5000	2300	2900	3200	2 x 5,5	15000	240



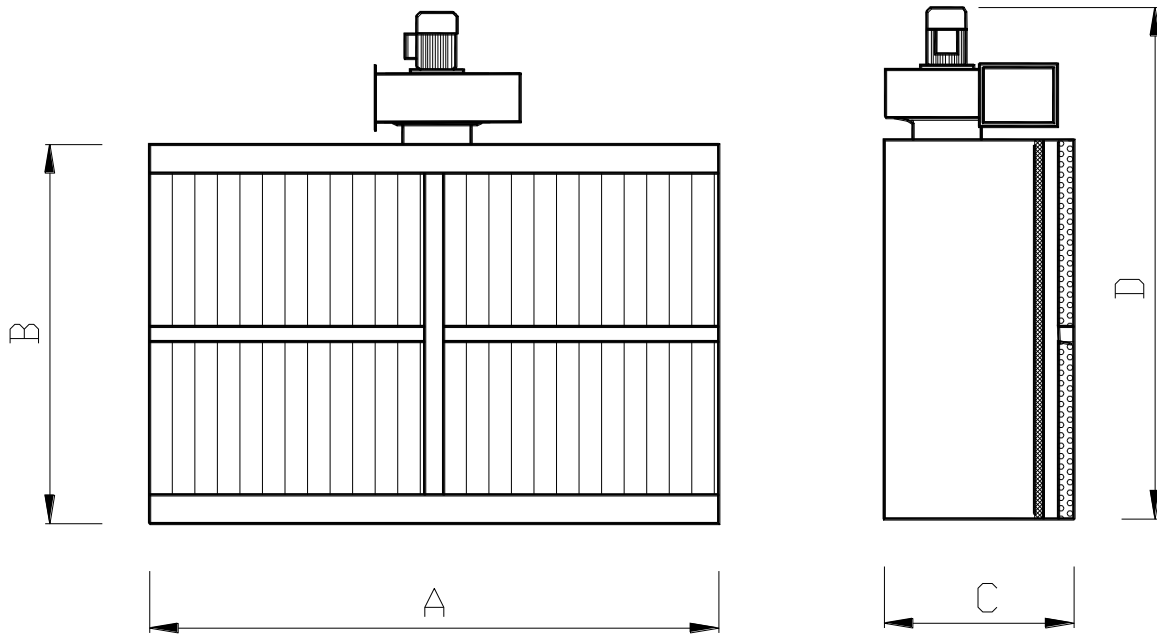
C.V.S. s.r.l.

Via F.lli Berra n°. 48 – 10080 Ozegna (TO)

Tel.: 0124.425711 – Fax: 0124.425640

Central Ventilation Systems

Sito : www.cvssrl.it - Email: info@cvssrl.it





C.V.S. s.r.l.

Via F.lli Berra n°. 48 – 10080 Ozegna (TO)

Tel.: 0124.425711 – Fax: 0124.425640

Central Ventilation Systems

Sito : www.cvssrl.it - Email:info@cvssrl.it

CMR

CICLONE CENTRIFUGO

I cicloni principalmente utilizzati per polveri di elevata granulometria o per grandi quantità, vengono posti prima di un filtro ad alta efficienza per migliorarne il rendimento e l'intervallo di manutenzione. Principalmente usati nelle falegnamerie per segatura e trucioli di legno, trovano impiego anche per separare trucioli e polveri metalliche o plastiche.

FUNZIONAMENTO

Le polveri entrano lateralmente nel ciclone e qui grazie ad un movimento rotatorio decantano nel bidone sottostante mentre l'aria viene espulsa nella parte superiore.

CARATTERISTICHE

Il principale vantaggio dei cicloni è che non richiedono alcuna manutenzione se non lo svuotamento del bidone sottostante.

Interamente costruiti in lamiera zincata di robusto spessore possono essere posti indifferentemente all'interno od all'esterno del locale a seconda dell'esigenze del cliente.

I cicloni non vengono eseguiti in serie, ma progettati dalla C.V.S. in base alla portata dell'impianto, alla granulometria ed al tipo di polveri da trattare, non è quindi possibile avere una tabella con le dimensioni.

OPTIONAL

A richiesta si fornisce: esecuzione in acciaio, verniciatura RAL richiesta dal cliente, versione con o senza gambe.



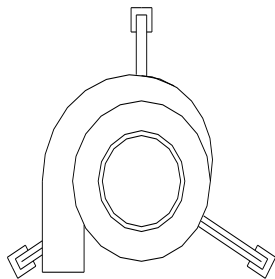
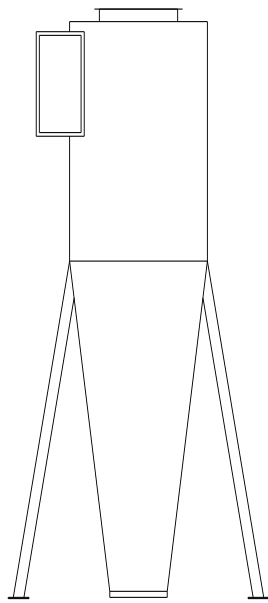
C.V.S. s.r.l.

Via F.lli Berra n°. 48 – 10080 Ozegna (TO)

Tel.: 0124.425711 – Fax: 0124.425640

Sito : www.cvssrl.it - Email:info@cvssrl.it

Central Ventilation Systems





C.V.S. s.r.l.

Via F.lli Berra n°. 48 – 10080 Ozegna (TO)

Tel.: 0124.425711 – Fax: 0124.425640

Central Ventilation Systems

Sito : www.cvssrl.it - Email: info@cvssrl.it

FLM

FILTRO A MANICHETTE

Il gruppo filtrante modello FLM viene utilizzato per la filtrazione di polveri fini e/o grandi quantità con efficienza di filtrazione che superano il 98 % trovano impiego nella lavorazione di legno, metalli, materie plastiche, ecc...

FUNZIONAMENTO

L'aria polverosa entra nella parte inferiore del filtro dove, tramite una camera di calma, rallenta la velocità e le particelle di dimensione maggiore si depositano dentro i sacchi, dopo di che passa attraverso le manichette filtranti (composte da un tessuto che varia a seconda del tipo di polvere) attraversandole dall'interno verso l'esterno.

Le manichette sono montate con dei piattelli in testa ed agganciate su una struttura collegata al filtro tramite molle.

CARATTERISTICHE

Interamente costruiti in lamiera zincata pressopiegata di forte spessore, sono prodotti in unità modulari da 1 a 5 metri completamente scomponibili il che li rendono facili ed economici da trasportare.

I filtri vengono prodotti aperti con manichette a vista o completamente chiusi a seconda del luogo di installazione, la gamma comprende la pulizia manuale o automatica tramite un motovibratore.

I sacchi di raccolta in pvc trasparente, molto capienti e resistenti, permettono di immagazzinare una grande quantità di scarti e vedere sempre il livello di riempimento.

La particolare costruzione offre alte efficienze di filtrazione e bassi costi di manutenzione, la porta posta nella parte anteriore permette in caso di sostituzione delle manichette velocità e praticità.

OPTIONAL

A richiesta si fornisce: espulsione insonorizzata, tessuti antistatici o particolari, portelli antiscoppio, quadro elettrico, verniciatura.



C.V.S. s.r.l.

Via F.lli Berra n°. 48 – 10080 Ozegna (TO)

Tel.: 0124.425711 – Fax: 0124.425640

Central Ventilation Systems

Sito : www.cvssrl.it - Email: info@cvssrl.it

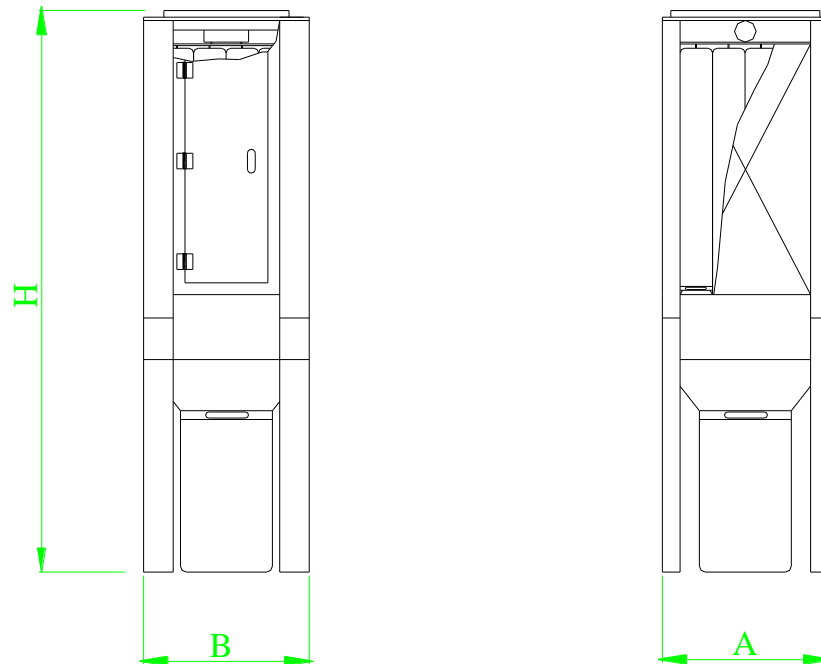
CARATTERISTICHE TECNICHE

Manichette Ø 200 – L = 1500 mm

Sacchi di raccolta Ø 600 - L = 1300 mm

MODELLO	A (mm)	B (mm)	H (mm)	Superficie Filtrante (m ²)	n° sacchi di raccolta
FLM 16	1100	1100	3500	15	1
FLM 32	1100	2100	3500	30	2
FLM 48	1100	3100	3500	45	3
FLM 64	1100	4100	3500	60	4
FLM 80	1100	5100	3500	75	5

DISEGNO SCHEMATICO





C.V.S. s.r.l.

Via F.lli Berra n°. 48 – 10080 Ozegna (TO)

Tel.: 0124.425711 – Fax: 0124.425640

Sito : www.cvssrl.it - Email: info@cvssrl.it

Central Ventilation Systems



MINISILOS FLM

MINISILOS

Minisilos di carico bricchettatrice costruito con deposito inferiore montato su gambe. Il deposito ha un diametro di 1500-2000-2500mm., secondo il modello, ed e' alto 2000mm. con oblo' di controllo livello scarico diretto.

Le maniche sono di diam. 200 l= 1800mm. con pulizia mediante elettrovibratore.

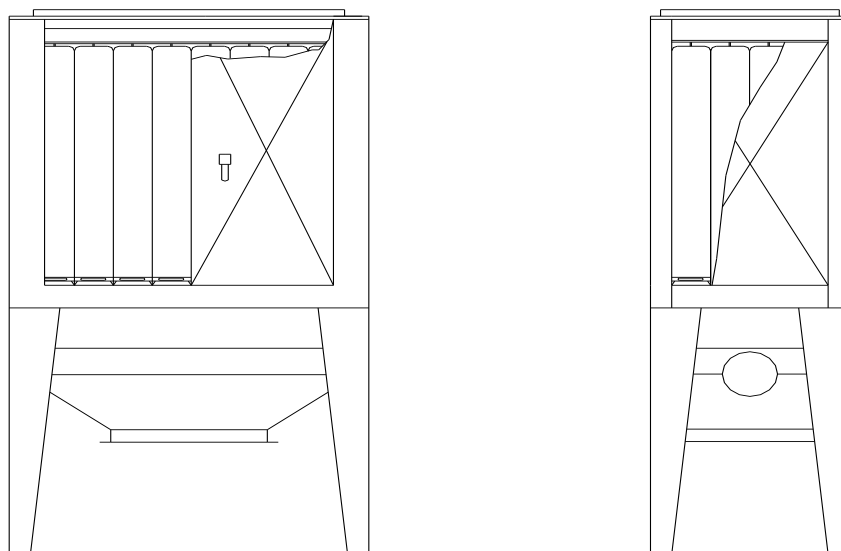
DESCRIZIONE TECNICA

MODELLO	Dimensioni filtraggio AxB	Diametro contenitore	Deposito MC	Superficie filtrante
MINISILOS FLM36	1600x1600	1500	3,5	40,7
MINISILOS FLM64	2060x2060	2000	7	72,3
MINISILOS FLM96	3060x2060	2000	7	108,4
MINISILOS FLM120	3060x2560	2500	10	135,6
MINISILOS FLM144	3060x3060	2500	10	162,8

OPTIONAL.

A richiesta si fornisce: dimensioni particolari, verniciatura, valvola stellare, coclea di scarico laterale, terrazzino a scala con protezione ecc..

DISEGNO SCHEMATICO



Central Ventilation Systems

AIRPUMP

FILTRO AUTOPULENTE PNEUMATICO A MANICHETTE

Il gruppo filtrante modello AIRPUMP viene utilizzato per la filtrazione di polveri molto fini e/o grandi quantità con efficienza di filtrazione che superano il 99%.

FUNZIONAMENTO

L'aria polverosa entra nella parte inferiore del filtro dove rallenta la velocità e le particelle di dimensione maggiore si depositano, dopo di che passa attraverso le manichette filtranti (composte da un tessuto che varia a seconda del tipo di polvere) attraversandole dall'esterno verso l'interno. Le manichette, montate su cestelli in rete con tubi venturi, vengono pulite da un getto controcorrente d'aria compressa (5-6 bar) diretto dall'interno verso l'esterno in modo che il tessuto conservi un alto rendimento di filtraggio ed una lunga durata.

CARATTERISTICHE

Interamente costruiti in lamiera zincata pressopiegata di forte spessore, i filtri AIRPUMP possono essere posti indifferentemente all'interno od all'esterno del locale a seconda dell'esigenze del cliente.

I filtri pneumatici offrono alte efficienze di filtrazione e bassi costi di manutenzione. Le elettrovalvole vengono comandate da un sequenziatore programmabile a seconda delle esigenze, si può così variare i cicli di lavaggio (la frequenza e la durata) in modo da avere il migliore rendimento del filtro e quindi intervalli di manutenzione lunghi.

Versione tipo "N" con maniche diametro 120 mm lunghe mt. 1,8

Versione tipo "L" con maniche diametro 120 mm lunghe mt. 2,4

Versione tipo "XL" con maniche diametro 120 mm lunghe mt. 3

OPTIONAL.

A richiesta si fornisce: espulsione insonorizzata, tessuti antistatici o particolari, portelli antiscoppio, valvola stellare, quadro elettrico, verniciatura, ventilatore in testa con box insonorizzato (su alcuni modelli).

Central Ventilation Systems

CARATTERISTICHE TECNICHE

MODELLO	A (mm)	B (mm)	H (mm)	Superficie Filtrante (m ²)
Airpump 15N	1050	1050	3360	11
Airpump 15L	1050	1050	3970	14
Airpump 15XL	1050	1050	4580	18
Airpump 24N	1270	1270	3610	17
Airpump 24L	1270	1270	4220	23
Airpump 24XL	1270	1270	4830	28
Airpump 35N	1400	1400	3710	25
Airpump 35L	1400	1400	4320	33
Airpump 35XL	1400	1400	4930	41
Airpump 48N	1600	1600	3710	34
Airpump 48L	1600	1600	4320	45
Airpump 48XL	1600	1600	4930	57
Airpump 63N	1800	1800	3910	45
Airpump 63L	1800	1800	4520	59
Airpump 63XL	1800	1800	5130	74
Airpump 80N	1950	1950	4010	57
Airpump 80L	1950	1950	4620	75
Airpump 80XL	1950	1950	5230	94



C.V.S. s.r.l.

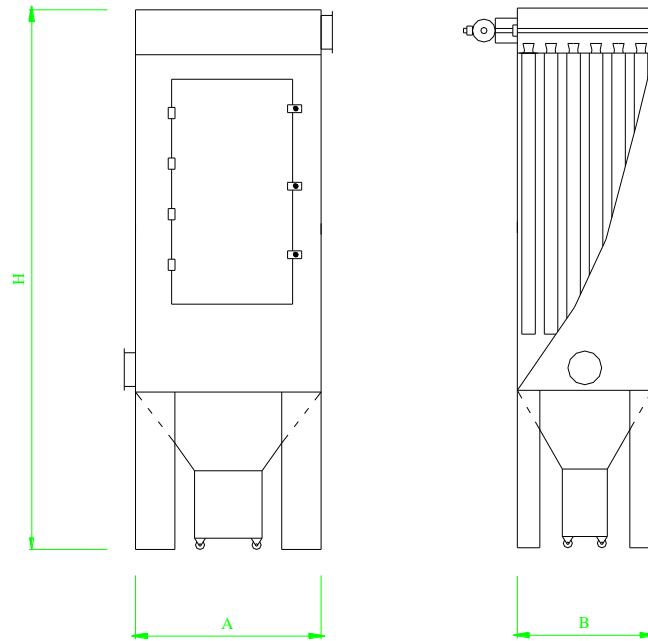
Via F.lli Berra n°. 48 – 10080 Ozegna (TO)

Tel.: 0124.425711 – Fax: 0124.425640

Central Ventilation Systems

Sito : www.cvssrl.it - Email: info@cvssrl.it

DISEGNO SCHEMATICO



Central Ventilation Systems

AIRPUMP-C

FILTRO AUTOPULENTE PNEUMATICO A CARTUCCE

Il gruppo filtrante modello AIRPUMP-C viene utilizzato per la filtrazione di polveri finissime e/o grandi quantità con efficienza di filtrazione che supera il 99%.

FUNZIONAMENTO

L'aria polverosa entra nella parte inferiore del filtro dove rallenta la velocità e le particelle di dimensione maggiore si depositano nei bidoni di raccolta, dopo di che passa attraverso le cartucce filtranti (composte da misture di cellulosa, poliestere e altri materiali che variano secondo il tipo di polvere) attraversandole dall'esterno verso l'interno.

Le cartucce vengono pulite da un getto d'aria compressa (4-5 bar) diretto dall'interno verso l'esterno in modo che il tessuto conservi un alto rendimento di filtraggio ed una lunga durata.

CARATTERISTICHE

Interamente costruiti in lamiera zincata pressopiegata di forte spessore, i filtri AIRPUMP-C possono essere posti indifferentemente all'interno od all'esterno del locale secondo le esigenze del cliente.

I filtri pneumatici a cartucce offrono alte efficienze di filtrazione e bassi costi di manutenzione. Le elettrovalvole vengono comandate da un sequenziatore programmabile manualmente, si può così variare i cicli di lavaggio (la frequenza e la durata) in modo da avere il migliore rendimento del filtro.

Il vantaggio dei filtri a cartucce sono la vasta superficie filtrante abbinata a ridotti ingombri, il che li rendono adatti in caso di problemi di spazio.

OPTIONAL.

A richiesta si fornisce: espulsione insonorizzata, tessuti antistatici o particolari, portelli antiscoppio, valvola stellare, quadro elettrico, verniciatura, ventilatore in testa con box insonorizzato (su alcuni modelli), ecc.



C.V.S. s.r.l.

Via F.lli Berra n°. 48 – 10080 Ozegna (TO)

Tel.: 0124.425711 – Fax: 0124.425640

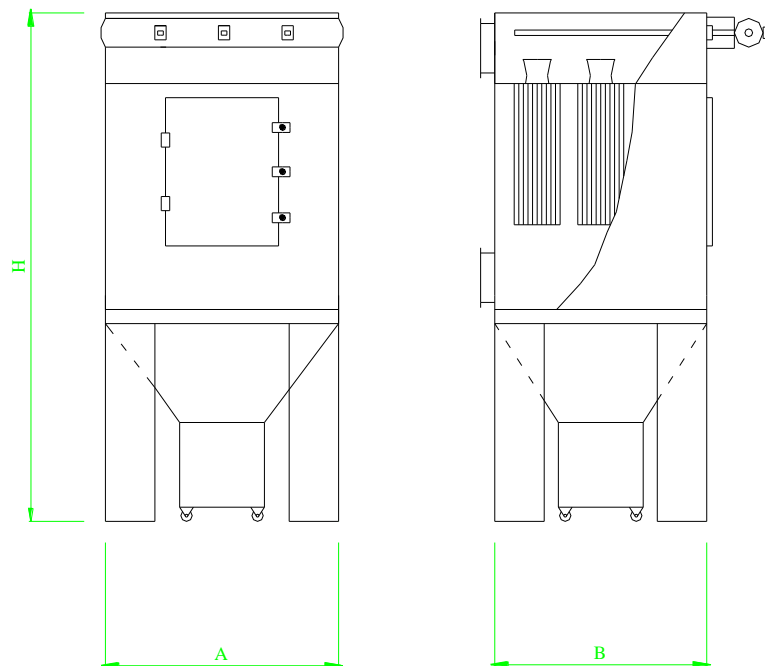
Central Ventilation Systems

Sito : www.cvssrl.it - Email:info@cvssrl.it

CARATTERISTICHE TECNICHE

MODELLO	A (mm)	B (mm)	H (mm)	Superficie Filtrante (m ²)
AIRPUMP 2 C	1050	1050	2800	40
AIRPUMP 4 C	1050	1050	3000	80
AIRPUMP 6 C	1400	1400	3200	120
AIRPUMP 9 C	1400	2000	3400	180
AIRPUMP 12C	2000	2000	3500	240
AIRPUMP 15C	2000	2200	3500	300
AIRPUMP 20C	2.300	2400	3500	400

DISEGNO SCHEMATICO





C.V.S. s.r.l.

Via F.lli Berra n°. 48 – 10080 Ozegna (TO)

Tel.: 0124.425711 – Fax: 0124.425640

Sito : www.cvssrl.it - Email: info@cvssrl.it

Central Ventilation Systems



GFA

FILTRO PER NEBBIE OLEOSE

Il gruppo aspirante filtrante modello GFA viene utilizzato per l'aspirazione di fumi oleosi prodotti da torni a controllo numerico, frese, rettifiche, filettatrici ecc. ed in qualunque lavorazione dove si forma nebulizzazione di olii o refrigeranti in genere.

FUNZIONAMENTO

L'aria inquinata viene aspirata dal basso e passa attraverso un filtro rompigoce dove la maggior parte di particelle di olio vengono fermate e raccolte in una tramoggia, in un secondo tempo l'olio così raccolto potrà essere recuperato e riutilizzato.

L'aria, dopo questo primo passaggio, risulta già ripulita dalla maggior parte dell'inquinante presente, successivamente passa attraverso un filtro ondulato a maglia metallica. A questo punto l'aria, che non contiene più goccioline di olio, attraversa il filtro a tasche in fibra di vetro che assicura un filtraggio pari al 98 % e passando nell'aspiratore viene espulsa.

CARATTERISTICHE

Interamente costruiti in lamiera zincata pressopiegata, i filtri GFA possono essere posti indifferentemente all'interno od all'esterno del locale a seconda dell'esigenze del cliente. In testa al gruppo si trova l'aspiratore, inserito in un box insonorizzato in modo da non creare ulteriori rumori negli ambienti di lavoro. Grazie all'elevata filtrazione, l'aria aspirata può essere rimessa in ambiente e permette una notevole diminuzione di costi di riscaldamento nel periodo invernale, mentre tramite un by-pass, può essere espulsa all'esterno nei periodi caldi.

I filtri GFA hanno un basso costo di manutenzione poiché il filtro rompigoce e il filtro metallico necessitano solamente di lavaggio ad intervalli regolari, viene quindi richiesto, per un corretto funzionamento del gruppo filtrante, la sostituzione del filtro a tasche quando l'indicatore lo segnala.

DESCRIZIONE TECNICA

MODELLO	A	B	C	PORTATA mc/h
GFA 1	700	700	2500	3000
GFA 2	1400	700	2500	6000
GFA 4	1400	1400	3000	12000
GFA 6	2100	1400	3000	18000

In tabella non vengono fornite le caratteristiche tecniche dell'aspiratore poiché vengono progettate a seconda della tipologia dell'impianto.

OPTIONAL

A richiesta si fornisce: espulsione insonorizzata, filtri a carbone attivo inseriti nel gruppo (non per tutti i modelli), filtro assoluto, motore con potenza maggiorata e/o diversa frequenza (60Hz), interruttore marcia-arresto con fungo di emergenza, verniciatura.



C.V.S. s.r.l.

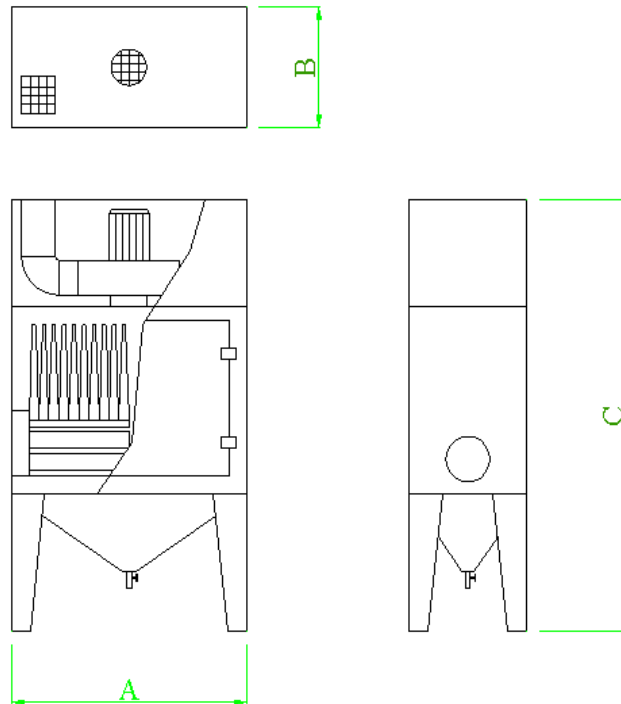
Via F.lli Berra n°. 48 – 10080 Ozegna (TO)

Tel.: 0124.425711 – Fax: 0124.425640

Central Ventilation Systems

Sito : www.cvssrl.it - Email: info@cvssrl.it

DISEGNO SCHEMATICO



GFA/BM

FILTRO PER NEBBIE OLEOSE A BORDO MACCHINA

Il gruppo aspirante filtrante modello GFA/BM viene utilizzato per l'aspirazione di fumi oleosi prodotti da torni a controllo numerico, frese, rettifiche, filettatrici ecc. ed in qualunque lavorazione dove si forma nebulizzazione di olii o refrigeranti in genere.

FUNZIONAMENTO

Le nebbie oleose vengono aspirate dal retro del gruppo filtrante e attraversano una cartuccia filtrante in cellulosa e una cartuccia in poliestere garantendo un alto rendimento di captazione delle particelle oleose.

L'aria purificata viene rimessa nell'ambiente di lavoro tramite una ventola all'interno delle cartucce, riducendo così gli ingombri. L'olio filtrato si raccoglie nella parte inferiore del gruppo stesso e fuoriesce dall'apposita bocca di scarico.

CARATTERISTICHE

Realizzati esclusivamente per installazioni a bordo macchina, i gruppi modello GFA/BM sono costruiti per essere fissati direttamente sulla macchina utensile, su piantane di sostegno o su mensole per fissaggio al muro.

DESCRIZIONE TECNICA

MODELLO	A (mm)	B (mm)	C (mm)	D (mm)	E (mm)	POTENZA		PORTATA (mc/h)	LIVELLO SONORO (db/A)
						(HP)	(KW)		
GFA/BM 600	100	370	410	448	510	1	0,75	600	68
GFA/BM 800	100	370	410	448	510	1	0,75	800	72
GFA/BM 1.200	150	544	594	597	680	2	1,5	1.200	74
GFA/BM 1.500	150	544	594	597	680	2	1,5	1.500	75
GFA/BM 2.200	180	544	594	597	680	2	1,5	2.200	75
GFA/BM 2.600	200	544	594	597	680	2	1,5	2.600	76

OPTIONAL

A richiesta si fornisce: prefiltro "MV" (metallico, rompigoce, acrilico), post-filtrazione "MP" (cartuccia poliestere teflonato), diversa frequenza (60Hz), piantana di sostegno.



C.V.S. s.r.l.

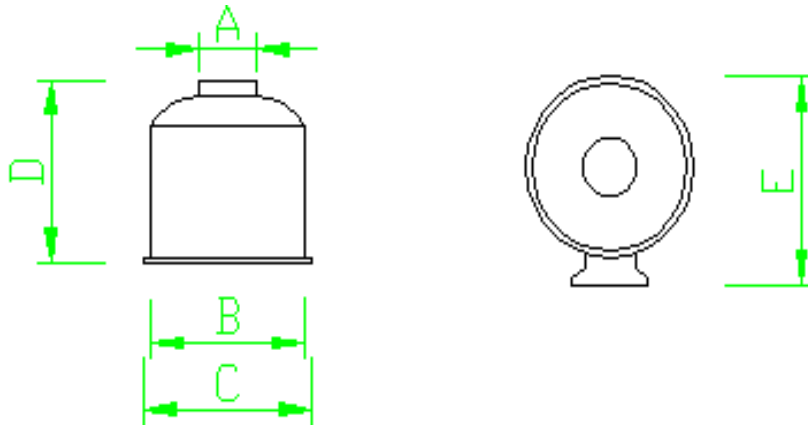
Via F.lli Berra n°. 48 – 10080 Ozegna (TO)

Tel.: 0124.425711 – Fax: 0124.425640

Sito : www.cvssrl.it - Email: info@cvssrl.it

Central Ventilation Systems

DISEGNO SCHEMATICO



GFA/BMS

FILTRO PER NEBBIE OLEOSE A BORDO MACCHINA

Il gruppo aspirante filtrante modello GFA/BMS viene utilizzato per l'aspirazione di fumi oleosi prodotti da torni a controllo numerico, frese, rettifiche, filettatrici ecc. ed in qualunque lavorazione dove si forma nebulizzazione di olii o refrigeranti in genere.

FUNZIONAMENTO

Una girante a pale rovesce, precisamente progettata per generare un effetto coalescente ed evitare fenomeni di sbilanciamento e conseguente vibrazione, convogliando in modo silenzioso il fluido d'aria all'interno dell'aspiratore. Nella camera successiva il fluido subisce un consistente rallentamento ed attraversa un prefiltro a labirinto la cui inclinazione aumenta la superficie di impatto con la corrente d'aria ed il conseguente rendimento; eliminando, così, le nebbie grossolane. La fase seguente consiste nell'abbattimento delle nebbie residue mediante una speciale cartuccia ad elevatissima superficie filtrante rivestita da un materassino coalescente rigenerabile per lavaggio. Il doppio sistema di scarico delle nebbie oleose garantisce un drenaggio perfetto ed efficace.

CARATTERISTICHE

Realizzati esclusivamente per installazioni a bordo macchina, i gruppi modello GFA/BM sono costruiti per essere fissati direttamente sulla macchina utensile, su piantane di sostegno o su mensole per fissaggio al muro.

DESCRIZIONE TECNICA

MODELLO	A (mm)	B (mm)	C (mm)	* D (mm)	Ø (mm)	POTENZA		PORTATA (mc/h)	LIVELLO SONORO
						(HP)	(KW)		
GFA/BMS 200	332	328	349	212	120	0,25	0,18	200	62
GFA/BMS 400	332	328	349	212	120	0,35	0,25	400	64
GFA/BMS 800	467	467	451	260	150	0,5	0,37	800	66
GFA/BMS 1.200	467	467	451	260	150	0,75	0,55	1.200	67
GFA/BMS 2.000	610	610	551	471	200	1	0,75	2.000	68
GFA/BMS 2.500	610	610	551	471	200	1,5	1,1	2.500	69

OPTIONAL

A richiesta si fornisce: post-filtrazione" (cartuccia poliestere teflonato), manometro analogico, piantana di sostegno.



C.V.S. s.r.l.

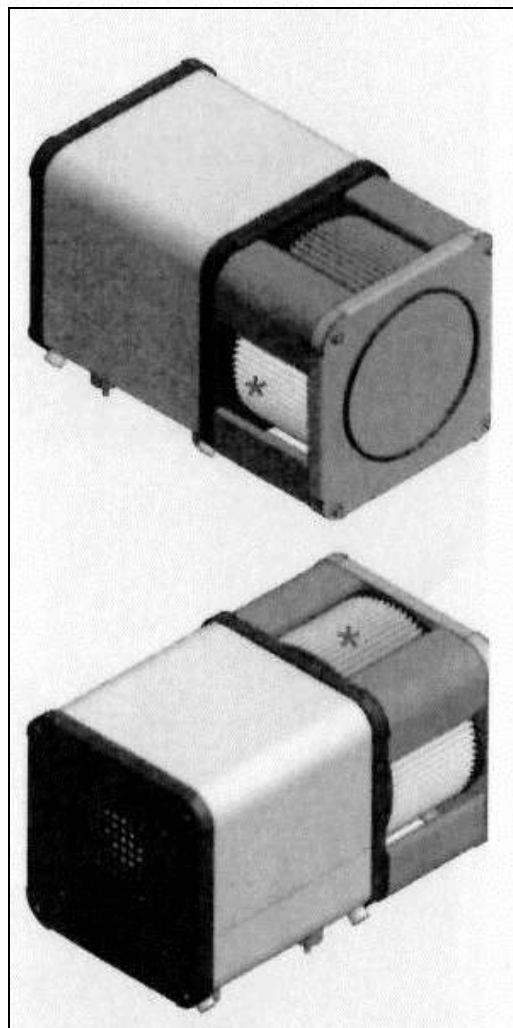
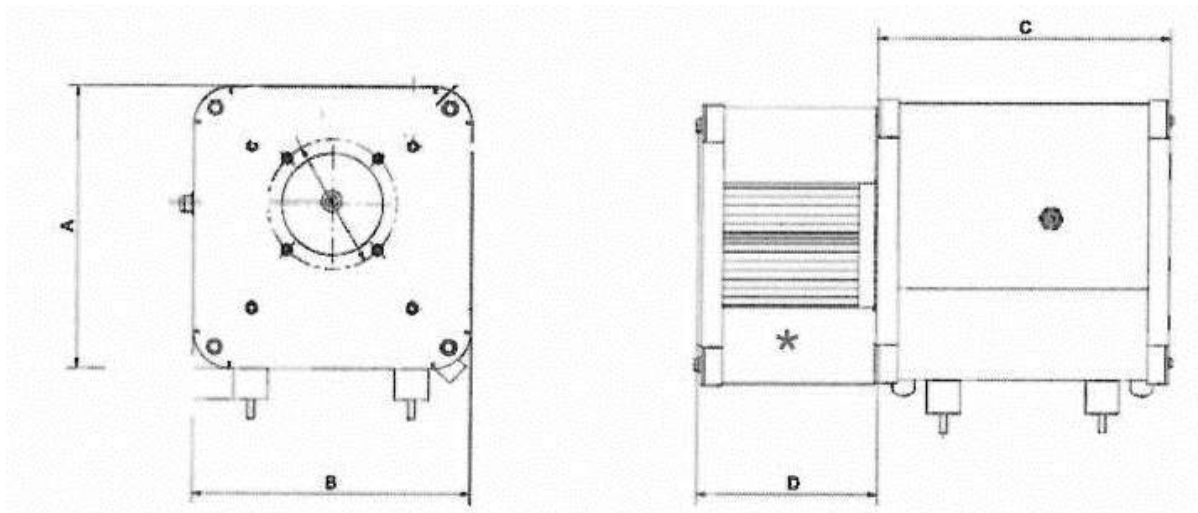
Via F.lli Berra n°. 48 – 10080 Ozegna (TO)

Tel.: 0124.425711 – Fax: 0124.425640

Central Ventilation Systems

Sito : www.cvssrl.it - Email:info@cvssrl.it

DISEGNO SCHEMATICO



GFA / F

FILTRO PER FUMI

Il gruppo aspirante filtrante modello GFA /F viene utilizzato per l'aspirazione di fumi prodotti da postazioni di saldatura ad elettrodo, saldatura a filo, saldatura a stagno, stampaggio-estrusione plastica, ecc..

FUNZIONAMENTO

L'inquinante viene aspirato nel gruppo filtrante dal basso e passa attraverso un filtro in poliestere per un abbattimento grossolano delle particelle oppure attraverso un filtro metallico antiscintilla (secondo le esigenze di lavoro del cliente) , dove le particelle più grosse e le scintille sono fermate. L'aria dopo questo primo passaggio risulta già ripulita dalla maggior parte dell'inquinante presente, successivamente passa attraverso un filtro a tasche in fibra di vetro con efficienza superiore al 98% ed espulsa attraverso un box insonorizzato.

CARATTERISTICHE

Interamente costruiti in lamiera zincata pressopiegata, i filtri GFA-F possono essere posti indifferentemente all'interno od all'esterno del locale a seconda dell'esigenze del cliente. In testa al gruppo si trova l'aspiratore, inserito in un box insonorizzato in modo da non creare ulteriori rumori negli ambienti di lavoro. Grazie all'elevato potere di filtrazione, l'aria aspirata può essere rimessa in ambiente permettendo una notevole diminuzione di costi di riscaldamento nel periodo invernale, mentre tramite un by-pass espulsa all'esterno nei periodi caldi.

Tutti i filtri sono dotati di differenziale di pressione per la lettura dello stato di intasamento degli elementi filtranti.

DESCRIZIONE TECNICA

MODELLO	A	B	C	PORTATA Mc/h
GFA 1 /F	700	700	2500	3000
GFA 2 /F	1400	700	2500	6000
GFA 4 /F	1400	1400	3000	12000
GFA 6 /F	2100	1400	3000	18000

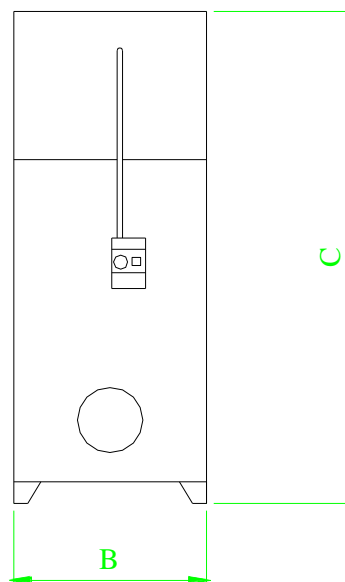
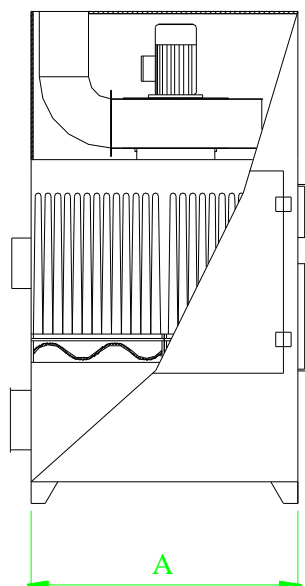
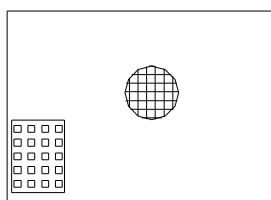
In tabella non vengono fornite le caratteristiche tecniche dell'aspiratore poiché vengono progettate a seconda della tipologia dell'impianto.

Central Ventilation Systems

OPTIONAL

A richiesta si fornisce: espulsione insonorizzata, filtri a carbone attivo inseriti nel gruppo (non per tutti i modelli), filtro assoluto, motore con potenza maggiorata e/o diversa frequenza (60Hz), interruttore marcia-arresto con fungo di emergenza, verniciatura.

DISEGNO SCHEMATICO





C.V.S. s.r.l.

Via F.lli Berra n°. 48 – 10080 Ozegna (TO)

Tel.: 0124.425711 – Fax: 0124.425640

Sito : www.cvssrl.it - Email:info@cvssrl.it

Central Ventilation Systems



Central Ventilation Systems

GFB

FILTRO PER FUMI

Il gruppo filtrante modello GFB viene utilizzato per l'aspirazione di fumi prodotti da postazioni di saldatura ad elettrodo , saldatura a filo , saldatura a stagno , stampaggio-estrusione plastica, gomma,ecc..

FUNZIONAMENTO

L'aria inquinata viene convogliata nel gruppo dove vi è un primo abbattimento grossolano delle particelle maggiori per mezzo di un filtro in poliestere oppure attraverso un filtro metallico antiscintilla (secondo le esigenze di lavoro), successivamente passa attraverso un filtro a tasche con efficienza superiore al 98%.

CARATTERISTICHE

Interamente costruiti in lamiera zincata pressopiegata, i filtri GFB possono essere posti indifferentemente all'interno od all'esterno del locale a seconda dell'esigenze del cliente. Grazie all'elevato potere di filtrazione, l'aria aspirata può essere rimessa in ambiente permettendo una notevole diminuzione di costi di riscaldamento nel periodo invernale, mentre tramite un by-pass espulsa all'esterno nei periodi caldi.

DESCRIZIONE TECNICA

MODELLO	A	B	C	PORTATA Mc/h
GFB 1	700	700	1100	3000
GFB 2	1400	700	1100	6000
GFB 3	2100	700	1100	9000
GFB 4	1400	1400	1100	12000
GFB 6	2100	1400	1100	18000

Alle dimensioni in tabella bisogna aggiungere i raccordi di collegamento del filtro che variano in base al diametro di ingresso e uscita.



C.V.S. s.r.l.

Via F.lli Berra n°. 48 – 10080 Ozegna (TO)

Tel.: 0124.425711 – Fax: 0124.425640

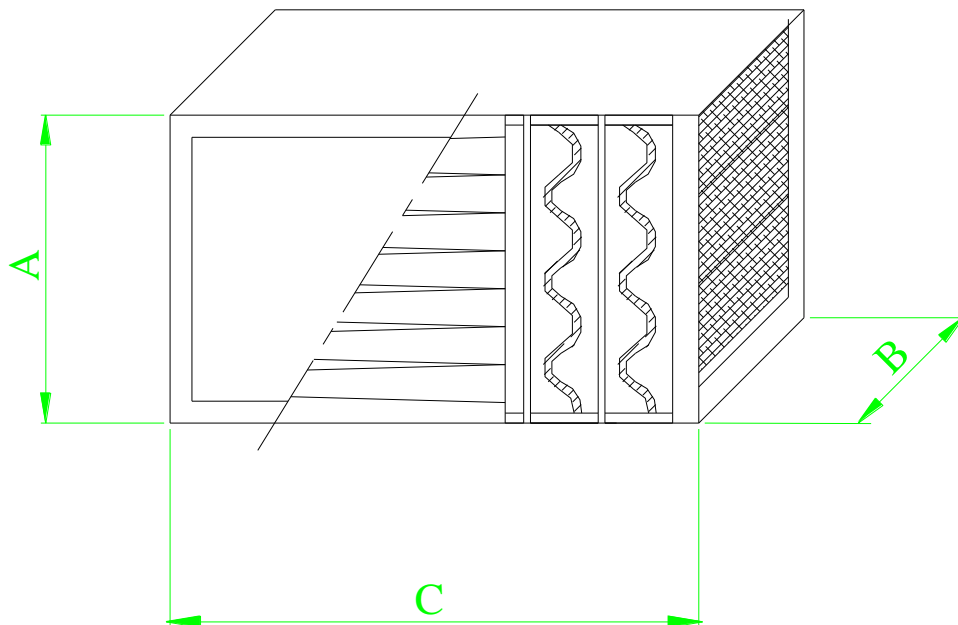
Central Ventilation Systems

Sito : www.cvssrl.it - Email: info@cvssrl.it

OPTIONAL

A richiesta si fornisce: filtri con caratteristiche speciali, filtro assoluto, filtro a carboni attivi e verniciatura del gruppo secondo RAL richiesto dal cliente.

DISEGNO SCHEMATICO





C.V.S. s.r.l.

Via F.lli Berra n°. 48 – 10080 Ozegna (TO)

Tel.: 0124.425711 – Fax: 0124.425640

Sito : www.cvssrl.it - Email:info@cvssrl.it

Central Ventilation Systems



Central Ventilation Systems

BRACCIO AUTOPORTANTE

IMPIEGO

Aspirazione di fumi di saldatura e molatura, vapori, polveri e gas.

FUNZIONAMENTO

Il ventilatore posto a monte dell'impianto aspira l'aria inquinata tramite la cappa posta all'estremità del braccio. L'inquinante viene così convogliato nelle tubazioni (in lega d'alluminio collegate con tubi flessibili autoestinguenti) ed inviato al filtro o espulso all'esterno.

CARATTERISTICHE

Il braccio è articolato su più assi e posto su una ralla rotante a 360° in modo da poter raggiungere facilmente qualsiasi punto nell'ambito del suo raggio d'azione; la struttura a pantografo bilanciata con molle lo rende veloce, pratico e maneggevole negli spostamenti.

I bracci autoportanti vengono prodotti in 3 lunghezze (esclusi i modelli con bandiera) 3200,4200,5200 mm ed inversione da mobiletto o da parete, quest'ultimo fornito con mensola a muro. Tutte le versioni sono complete di serrandina di regolazione della portata dell'aria .

OPTIONAL

A richiesta vengono realizzate piantane a pavimento, cappe maggiorate, imballi in legno, bandiere ed aspiratori da posizionarsi sopra la mensola.

DESCRIZIONE TECNICA

MODELLO	Lunghezza Mm	Diametro mm	Portata mc/h	Diametro cappa mm	Note
BA 10/2	2600	100	500-700	250	
BA 15/2	2500	150	1000-1700	300	
BA 15/3	3200	150	1000-1700	300	
BA 15/4	4200	150	1000-1700	300	
BA 15/5	5200	150	1000-1700	300	
BA 20/3	3200	200	1900-2700	350	
BA 20/4	4200	200	1900-2700	350	
BA C 15/2	2500	150	1000-1700	300	ESECUZIONE PER CARRELLATO
BA C 15/3	3200	150	1000-1700	300	ESECUZIONE PER CARRELLATO
BA C 15/4	4200	150	1000-1700	300	ESECUZIONE PER CARRELLATO
BA C 15/5	5200	150	1000-1700	300	ESECUZIONE PER CARRELLATO
BA 15/4-2B	6000	150	1000-1700	300	ESECUZIONE CON BANDIERA
BA 15/4-3B	7000	150	1000-1700	300	ESECUZIONE CON BANDIERA
BA 15/4-4B	8000	150	1000-1700	300	ESECUZIONE CON BANDIERA
BA 15/5-4B	9000	150	1000-1700	300	ESECUZIONE CON BANDIERA
BA 20/4-2B	6000	200	1900-2700	350	ESECUZIONE CON BANDIERA
BA 20/4-3B	7000	200	1900-2700	350	ESECUZIONE CON BANDIERA
BA 20/4-4B	8000	200	1900-2700	350	ESECUZIONE CON BANDIERA

In tabella non vengono fornite le caratteristiche tecniche dell'aspiratore poiché vengono progettate a seconda della tipologia dell'impianto.

I dati riportati in tabella possono essere variati dalla C.V.S. S.r.l. senza preavviso.



C.V.S. s.r.l.

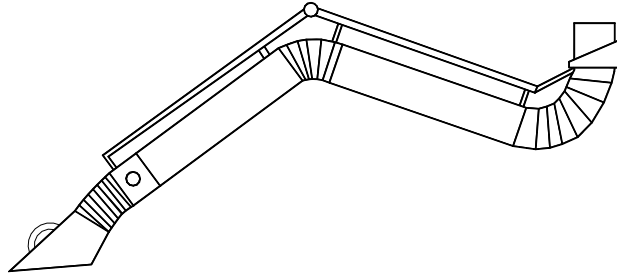
Via F.lli Berra n°. 48 – 10080 Ozegna (TO)

Tel.: 0124.425711 – Fax: 0124.425640

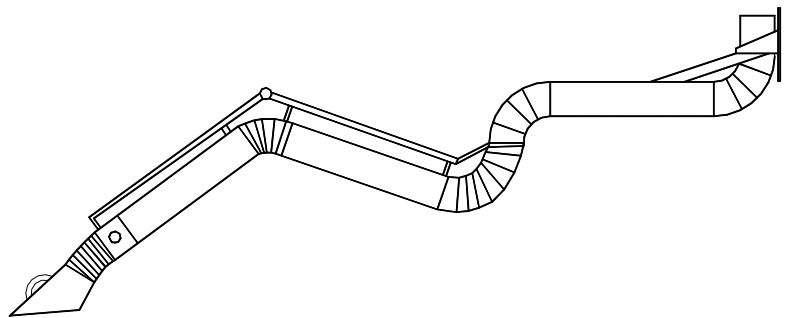
Central Ventilation Systems

Sito : www.cvssrl.it - Email: info@cvssrl.it

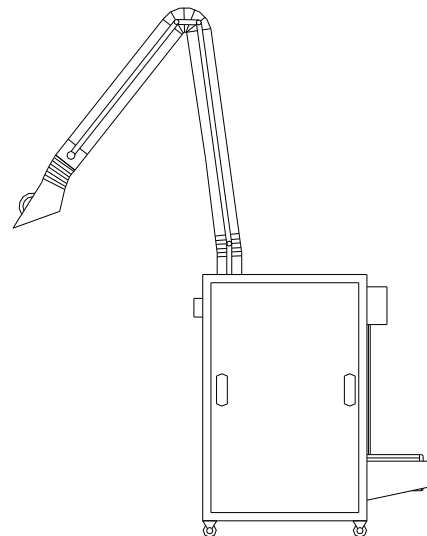
BRACCIO BA



**ESECUZIONE CON BANDIERA
BA B**



**BRACCIO PER MOBILETTO
BA C**





C.V.S. s.r.l.

Via F.lli Berra n°. 48 – 10080 Ozegna (TO)

Tel.: 0124.425711 – Fax: 0124.425640

Central Ventilation Systems

Sito : www.cvssrl.it - Email: info@cvssrl.it



